



## Extracteur Universel de tige fémorale Universal femoral stem extractor

*Pour l'extraction des tiges fémorales non cimentées*  
*For use with uncemented femoral stems*

Ne pas apporter de modifications à l'instrument.  
Ne pas chercher à démonter l'instrument.  
En cas d'endommagement, contacter le fabricant.

### Signification des termes et symboles :



Numéro de lot



Consulter la notice d'utilisation



Référence produit



Dispositif fourni non stérile


### Paramètres de stérilisation recommandés en France

|           |                     |
|-----------|---------------------|
| T°C       | 134°C avec pré-vide |
| Tolérance | +3°C, -0°C          |
| Durée     | 18 min              |
| Séchage   | 20 min              |
| Drapé     | Oui                 |

### Informations sur le fabricant :

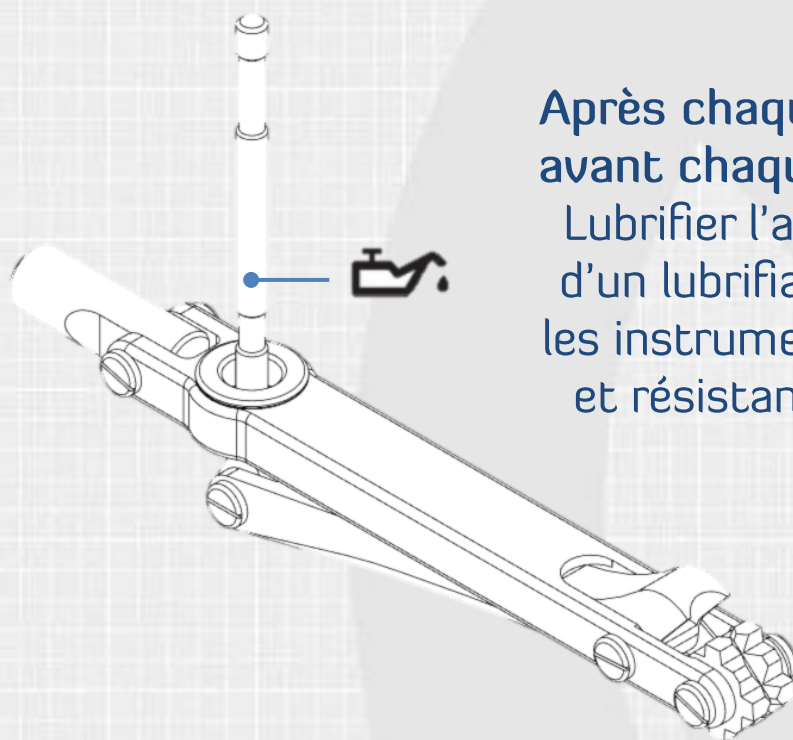
ASKORN MEDICAL  
44C rue de Bray  
35510 Cesson-Sévigné, FRANCE  
Tél : +33 (0)2 23 35 53 35  
Fax : +33 (0)2 23 35 16 35

Le texte français est le texte de référence.

 Instrument réutilisable

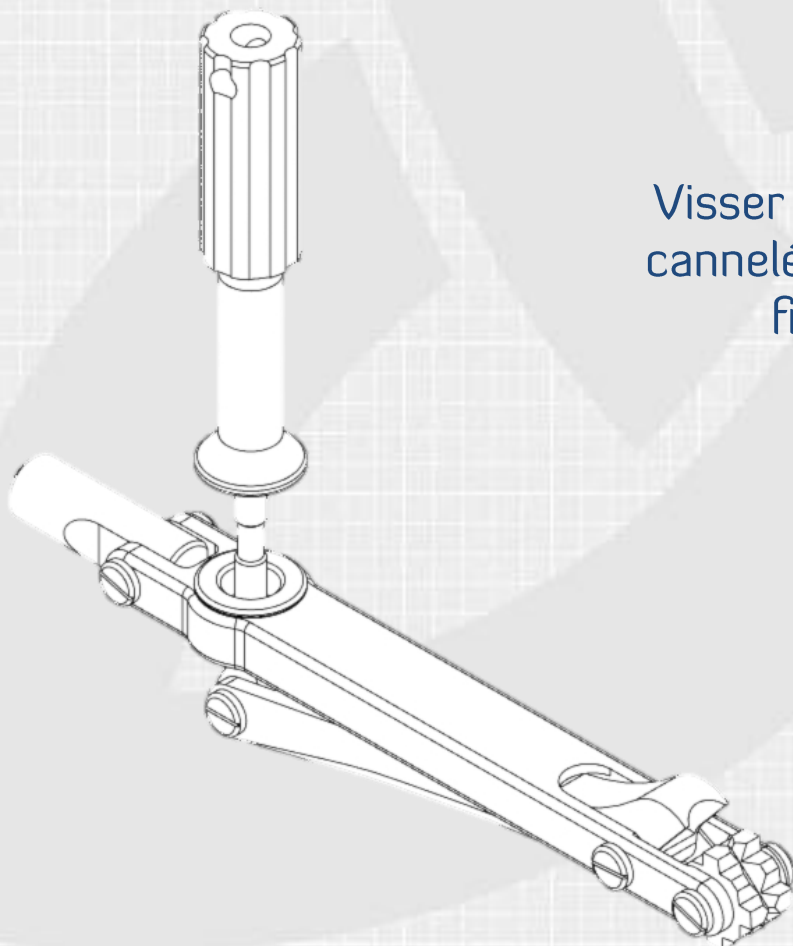
Date de dernière révision :  
Juin 2015

1



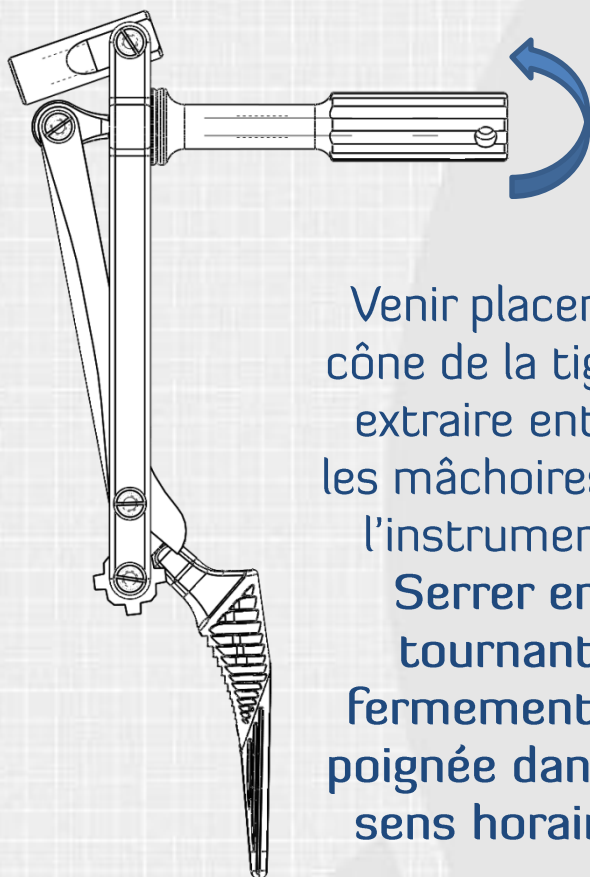
Après chaque nettoyage et avant chaque stérilisation :  
Lubrifier l'axe fileté à l'aide d'un lubrifiant conçu pour les instruments chirurgicaux et résistant à l'autoclave.

2



Visser la poignée cannelée sur l'axe fileté.

## 3



Venir placer le cône de la tige à extraire entre les mâchoires de l'instrument.  
Serrer en tournant fermement la poignée dans le sens horaire.



## 5

Insérer la tige dans la masse coulissante, avant de visser fermement la tige dans la chape.  
Procéder à l'extraction selon la direction désirée, à l'aide de la masse coulissante.

