



R T H ● R I G I N A L

HIP HOLD 90

Angle fixe

Favorise un positionnement précis de l'implant



Orientation précise et reproductible du patient et de l'implant



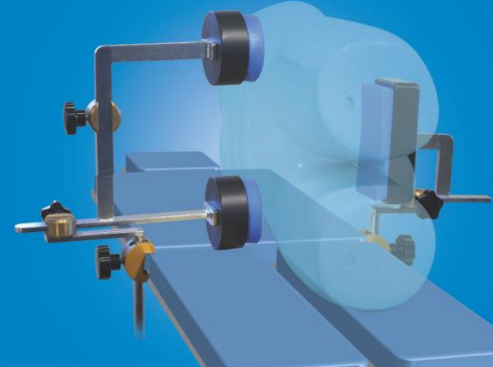
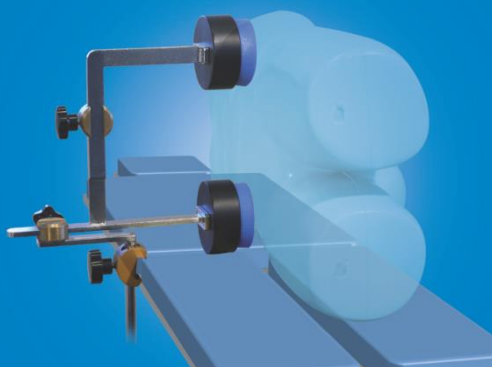
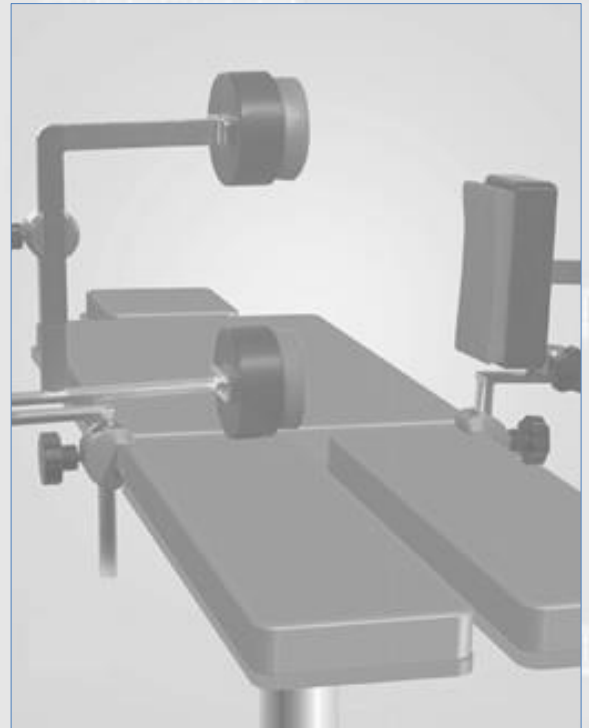
Pression évitée au niveau de l'abdomen



Coussins confortables - Prêts à l'emploi



Système de maintien à angle variable également disponible



www.orthoriginal.bzh



R T H ● R I G I N A L



Tél. : +33 (0)2.23.35.53.40

Fax : +33 (0)2.23.35.16.35

contact@orthoriginal.bzh

Orthoriginal, 44C Rue de Bray
35510 Cesson-Sévigné, France