



R T H ● R I G I N A L

Hip Hold VA

Systeme de maintien Angle Variable

Favorise un positionnement précis de l'implant



Orientation précise et reproductible
du patient et de l'implant



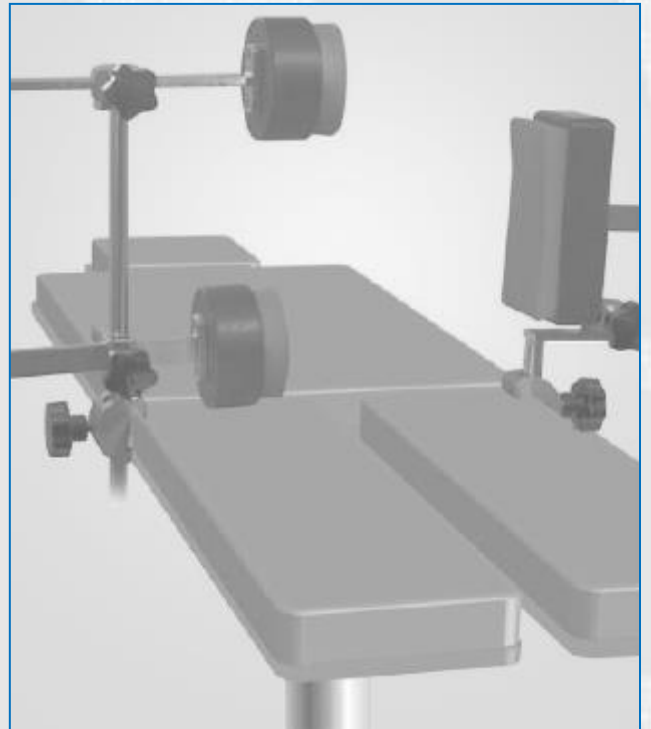
Pression évitée au niveau de
l'abdomen



Coussins confortables - Prêts à
l'emploi



Système de maintien à angle fixe (90°)
également disponible



www.orthoriginal.bzh



R T H ● R I G I N A L



Tél. : +33 (0)2.23.35.53.40

Fax : +33 (0)2.23.35.16.35

contact@orthoriginal.bzh

Orthoriginal, 44C Rue de Bray
35510 Cesson-Sévigné, France